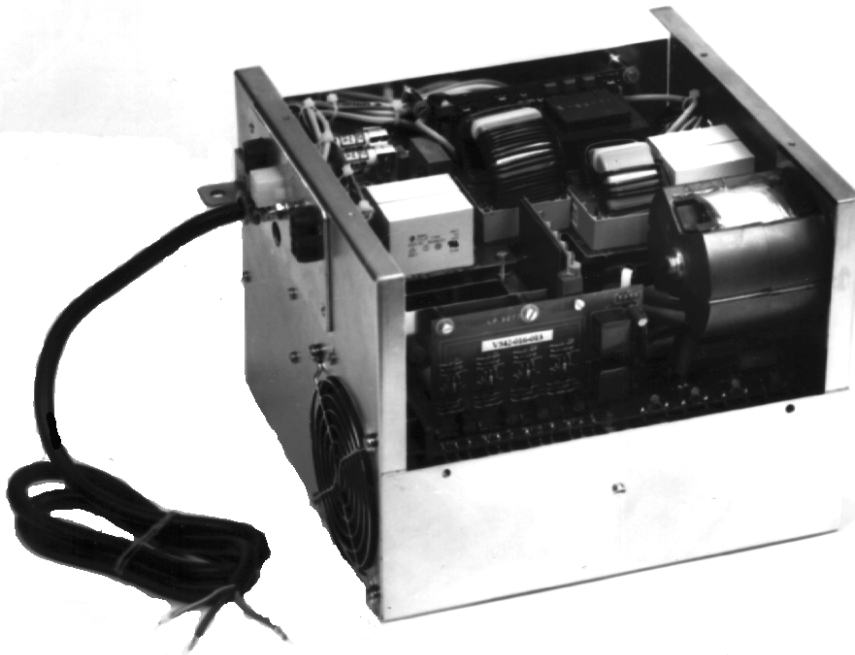


84V 20A
168V 12A
216V 9A

primär getaktet
Gehäuse

Batterieladegeräte



Technische Beschreibung

Die Ladegeräte der Reihe G61-300 wurden als reine On-board-Ladegeräte für den Einsatz in Elektroautos entwickelt und sehr kompakt gebaut. Sie enthalten die Eigenschaften der Reihe G-300. Sie besitzen zusätzlich die Eigenschaft, über einen externen Temperaturfühler die Heizung der Batterie zu regeln.

Mechanischer Aufbau

Die Ladegeräte der Reihe G61-300 sind in einem kompakten würfelförmigen Gehäuse montiert und können über Winkel im Fahrzeug befestigt werden.

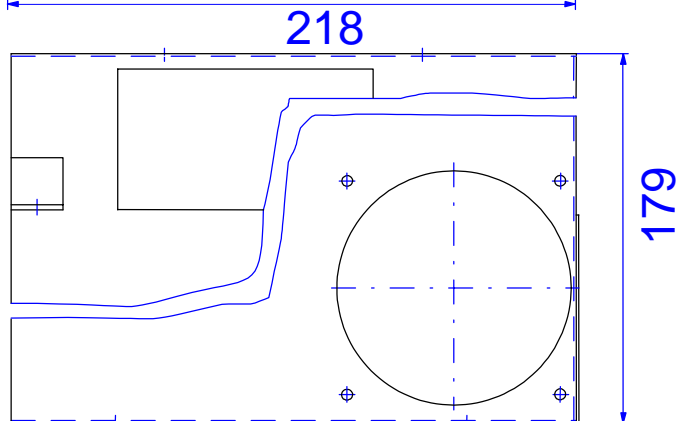
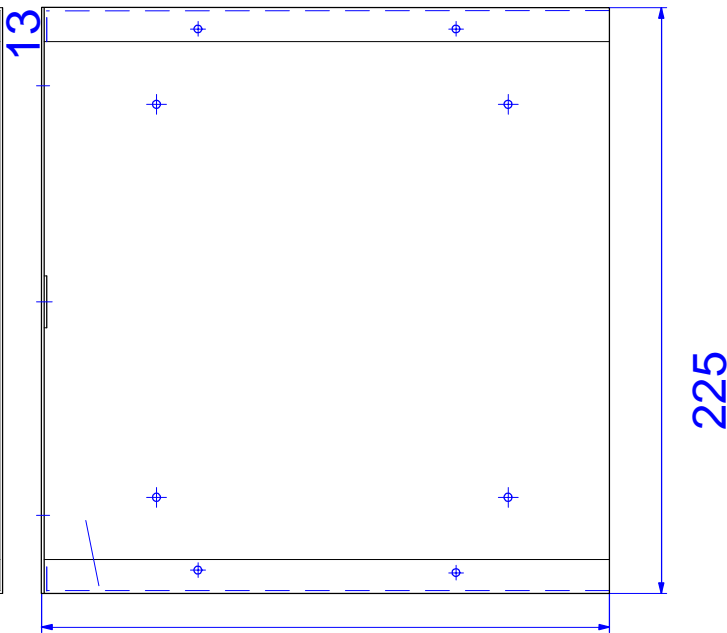
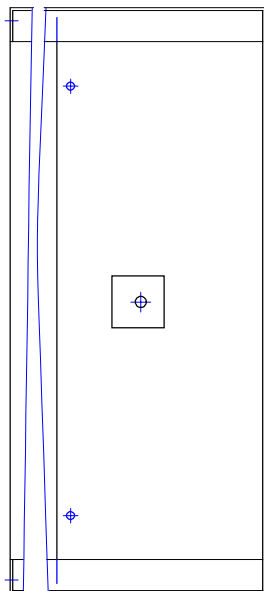
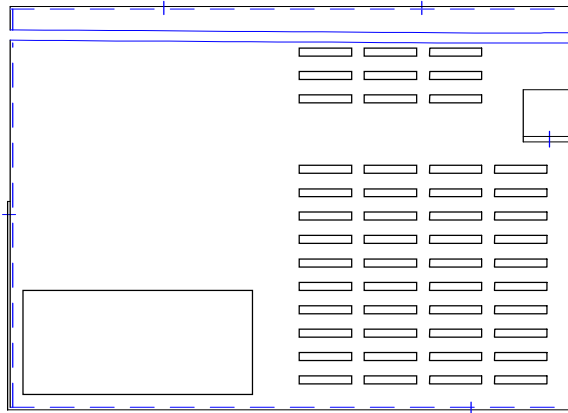
Besondere Merkmale

- Netzrelais mit potentialfreiem Kontakt für Netzmeldung oder als Anfahrerschutz
- eingebauter PFC
- temperaturgesteuerter und überwachter Ventilator
- Soft - Start
- Überspannungsschutz bei 2,7 V/Zelle
- Übertemperaturschutz
- Prozessorgesteuerte Regelung, mit der im Zyklenbetrieb die Ladekennlinien aller handelsüblichen Akkumulatoren programmiert werden können.
- Anschluß für PWM - Signal von BADICHEQ oder BADICOaCH, so daß der Ladestrom durch den Block mit der höchsten Spannung gesteuert werden kann.

Technische Daten G61-300

Gerätetyp	G61-384-20	G61-3168-12	G61-3216-9
Nennspannung DC	84 V	168 V	216 V
Nennstrom DC	20 A	12 A	9 A
Abgleichspannung	durch BADICHEQ geregelt		
Strombegrenzung	20-20,4A	12-12,2A	9-9,2A
Kurzschlußstrom	< 20 A	< 12 A	< 9A
Netzspannung AC, 50/60Hz	230 V +15% / -10%		
Rückentladestrom bei Netzausf. ca.	0 mA		
Kennlinie	durch BADICHEQ geregelt		
Eingangsstrom bei 230V ca.	10,4 A	11,7 A	11,1 A
Schaltfrequenz ca.	50 kHz		
Wirkungsgrad ca.	0,89	0,91	0,92
Leistungsfaktor ca.	0,99	0,99	0,95
Umgebungstemp. Bereich ca.	-25°C bis +40°C		
Spikes ca.	0,4 % pp		
Stromwelligkeit	< 5 %		
Regelabw. der Ausg.-Spg. zw. 207-265V ca.	< 1 %		
Gewicht ca.	8,0 kg		
Abmessungen (LxBxH) mm	218x179x225		

Reihe G61-300



EXIDE Distributionscenter Berlin

ELEKTRO.TEC GmbH

Eichborndamm 129-139

D-13403 Berlin

Tel.: +49 (0)30/4111024

Fax: +49 (0)30/4111025